

ÉRETTSÉGI VIZSGA • 2008. október 20.

**GÉPÉSZETI
ALAPISMERETEK**

**KÖZÉPSZINTŰ ÍRÁSBELI
ÉRETTSÉGI VIZSGA**

**JAVÍTÁSI-ÉRTÉKELÉSI
ÚTMUTATÓ**

**OKTATÁSI ÉS KULTURÁLIS
MINISZTERIUM**

Fontos tudnivalók

A feleletválasztás tesztfeladatoknál javítani tilos, a javított válaszok nem értékelhetők! Azoknál a feladatoknál, amelyeknél több jó válasz is lehetséges ne válassza azt a módszert, hogy valamennyi betűt bekarikázza, mert ebben az esetben a feladat nem értékelhető! Ha a helyes megoldások számánál több választ jelöl meg, akkor a többlet válaszok számával a pontszámot csökkenteni kell.

A feladatokra kapott pontszám nem lehet negatív.

Az összetett feladatoknál, ha a feladatmegoldás során felírt összefüggés hibás, akkor ezekhez a lépéshez tartozó további értékelési elemekre (pl. behelyettesítés, számítás, mértékegység, stb.) pontszám nem adható! Amennyiben számolási hibából származó helytelen részeredmény a további lépésekben felhasználásra került, és az adott lépés elvégzése egyébként hibátlan, az így kapott eredményt a pontozás szempontjából „helyes végeredménynek” kell tekinteni!

A vizsgázóknak a feladatmegoldás során kapott eredményei kismértékben eltérhetnek a javítási-értékelési útmutatóban megadott értékektől (számológép használata, megengedett kerekítési szabály alkalmazása, szögfüggvények, π stb.).

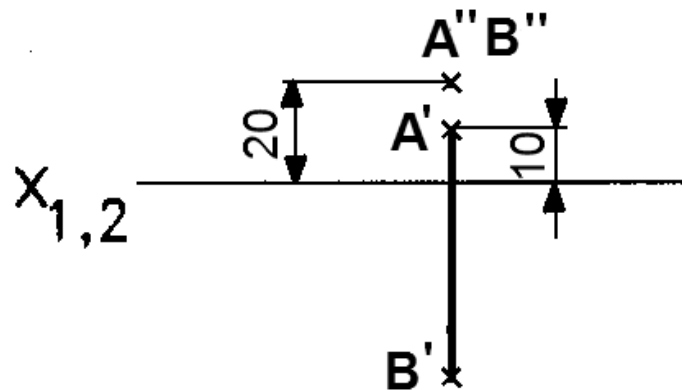
A javítási-értékelési útmutatóban megadott pontszámok tovább csak akkor bonthatók, ha az egyes feladatoknál külön utalás történik erre. Az adható legkisebb pontszám 0,5 pont.

Az írásbeli vizsgafeladatok pontszámainak összege csak egész szám lehet. Ha az írásbeli vizsga(rész) pontszáma nem egész szám, akkor a matematikai kerekítés szabályai szerint kell eljárni (az öttizedre vagy az a felett végződő pontszámokat felfelé, az öttized alatti pedig lefelé kerekítjük)!

Egyszerű, rövid feladatok

A megadott pontszámok nem bonthatók!

1.



egyenes első képe: 1,5 pont

A pont első képe (jelölés): 1,5 pont

B pont első képe (jelölés): 0,5 pont

egyenes második képe: 0,5 pont

A pont második képe(jelölés): 0,5 pont

B pont második képe (jelölés): 0,5 pont

2.

b), c), d)

3 x 1 = 3 pont

3.

a)

2 pont

4.

d), f)

2 + 1 = 3 pont

5.

c), e), f)

3 x 1 = 3 pont

6.

b), g)

2 x 1 = 2 pont

7.

P), T)

2 x 1 = 2 pont

8.

1. I, 2. H, 3. I, 4. H, 5. H

5 x 1 = 5 pont

9.

b), c), f),

3 x 1 = 3 pont

10. 6 x 1 = 6 pont

1. a), d)
2. c)
3. b), f)
4. e)

11. 4 x 1 = 4 pont

1. H, 2. I, 3. H, 4. I

12. 4 x 1 = 4 pont

1. I, 2. H, 3. H, 4. I

13. 3 x 1 = 3 pont

- a), d), e)

14. 5 x 1 = 5 pont

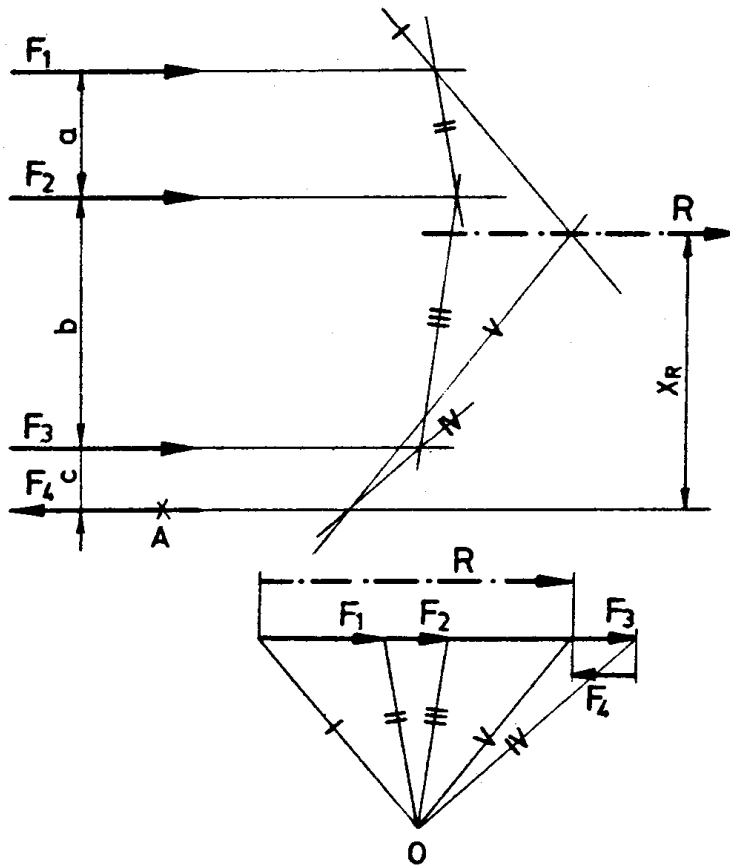
1. I, 2. I 3. H, 4. H, 5. H

Összetett feladatok

1.

a) Elrendezési rajz

1 pont



b) Eredő meghatározása

Elrendezési rajz léptékhelyes megszerkesztése:

1 pont

Vektorábra helyes megszerkesztése (azonosító jelek, betűk):

2 pont

Azonosító jelek nélkül csak 1 pont adható!

Eredő erő helyes berajzolása:

1 pont

Eredő erő értékének megállapítása:

$R \approx 50 \text{ kN}$

2 pont

Kötélsokszög helyes megszerkesztése (azonosító jelek, betűk):

2 pont

Azonosító jelek nélkül csak 1 pont adható!

Eredő erő hatásvonalának helyes berajzolása (első-utolsó oldal metszéspontja):

1 pont

Eredő hatásvonalának távolsága F_1 hatásvonalától: $x_R \approx 4,4 \text{ m}$

2 pont

(Ha nem a feladatban megadott helytől határozza meg a távolságot pontszám nem adható!)

2.

Méretezési összefüggés:

$$\left. \begin{array}{l} p_{\max} \leq p_{\text{meg}} \\ p_{\max} = \frac{F}{A} \end{array} \right\} p_{\text{meg}} = \frac{F}{A} \Rightarrow A \quad 1 \text{ pont}$$

$$A = \frac{10 \cdot 10^3}{6 \cdot 10^6} = 1,66 \cdot 10^{-3} \text{ m}^2 \quad \text{összefüggés felírása: 0,5 pont}$$

behelyettesítés: 0,5 pont
helyes végeredmény: 0,5 pont
helyes mértékegység: 0,5 pont

Átmérő meghatározása:

$$A_1 = \frac{d^2 \cdot \pi}{4} = \frac{(40 \cdot 10^{-3})^2 \cdot \pi}{4} = 1256 \cdot 10^{-6} \text{ m}^2 \quad \text{összefüggés felírása: 0,5 pont}$$

behelyettesítés: 0,5 pont
helyes végeredmény: 0,5 pont
helyes mértékegység: 0,5 pont

$$A = A_2 - A_1$$

$$A_2 = A_1 + A = 1,256 \cdot 10^{-3} + 1,66 \cdot 10^{-3} = 2,916 \cdot 10^{-3} \text{ m}^2 \quad 0,5 \text{ pont}$$

$$D = \sqrt{\frac{4 \cdot A_2}{\pi}} = \sqrt{\frac{4 \cdot 29,16 \cdot 10^{-4}}{\pi}} = 6,09 \cdot 10^{-2} \text{ m}$$

összefüggés felírása: 0,5 pont
helyes végeredmény: 0,5 pont
helyes mértékegység: 0,5 pont

$$D = 61 \text{ mm} \quad 1 \text{ pont}$$

3.

a) Igénybevételek:

nyírás és palástnyomás 2 x 0,5 = 1 pont

$$\left. \begin{array}{l} \tau_{\max} \leq \tau_{\text{meg}} \\ \tau_{\max} = \frac{F}{A} \end{array} \right\} \tau_{\text{meg}} = \frac{F}{A} \quad 1 \text{ pont}$$

$$c) A = \frac{F}{\tau_{\text{meg}}} = \frac{4000}{60 \cdot 10^6} = 66,66 \cdot 10^{-6} \text{ m}^2 \quad \text{összefüggés felírása: 0,5 pont}$$

behelyettesítés: 0,5 pont
helyes végeredmény: 0,5 pont
helyes mértékegység: 0,5 pont

$$A = 2 \cdot A_1$$

$$A_1 = \frac{A}{2} = \frac{66,66 \cdot 10^{-6}}{2} = 33,33 \cdot 10^{-6} \text{ m}^2 \quad \text{összefüggés felírása: 0,5 pont}$$

helyes végeredmény: 0,5 pont
helyes mértékegység: 0,5 pont

$$A_1 = \frac{d^2 \cdot \pi}{4}$$

$$d = \sqrt{\frac{4 \cdot A_1}{\pi}} = \sqrt{\frac{4 \cdot 33,33 \cdot 10^{-6}}{\pi}} = 6,516 \cdot 10^{-3} \text{ m}$$

összefüggés felírása: 0,5 pont

helyes végeredmény: 0,5 pont
helyes mértékegység: 0,5 pont

$$d = 8 \text{ mm}$$

1 pont

4.

a) Az átmérő:

$$D_1 = \frac{D_2}{i} = \frac{245}{3,5} = 70 \text{ mm}$$

összefüggés felírása: 0,5 pont

helyes végeredmény: 0,5 pont
helyes mértékegység: 0,5 pont

b) A hajtott kerék fordulatszáma:

$$n_2 = \frac{n_1}{i} = \frac{720}{3,5} = 205,7 \text{ 1/min}$$

összefüggés felírása: 0,5 pont

helyes végeredmény: 0,5 pont
helyes mértékegység: 0,5 pont

c) A tengelytávolság:

$$a = \frac{D_1 + D_2}{2} = \frac{70 + 245}{2} = 157,5 \text{ mm}$$

összefüggés felírása: 0,5 pont

helyes végeredmény: 0,5 pont
helyes mértékegység: 0,5 pont

d) A nyomaték

$$F_k = F_s = \mu \cdot F_N = 0,3 \cdot 1800 = 540 \text{ N}$$

összefüggés felírása: 0,5 pont

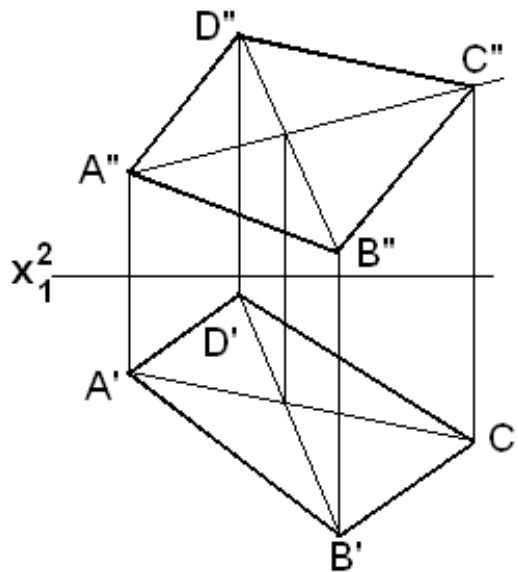
helyes végeredmény: 0,5 pont
helyes mértékegység: 0,5 pont

$$M_2 = \frac{D_2}{2} F_k = \frac{0,245}{2} \cdot 540 = 66,15 \text{ N} \cdot \text{m}$$

összefüggés felírása: 0,5 pont

behelyettesítés: 0,5 pont
helyes végeredmény: 0,5 pont
helyes mértékegység: 0,5 pont

5.



Az első képen az átlók megrajzolása:	2 x 0,5 = 1 pont
A D'B' átló második képének megrajzolása:	0,5 pont
Az első képről az átlók metszéspontjának felvetítése D''B'' átlóra:	0,5 pont
Az A''C'' átló megrajzolása:	1 pont
A C'' megrajzolása:	1 pont
A síkidom második képének megrajzolása:	1 pont

6. Szerkesztett rajz nem értékelhető!

Előlnézet:	(A pontszámok bonthatók) 3 pont
Felülnézet:	(A pontszámok bonthatók) 3 pont
Mérethálózat:	(A pontszámok bonthatók) 2 pont
Arányosság, kivétel:	1 pont
A pontszámok bonthatók.	

