

ÉRETTSÉGI VIZSGA • 2008. október 20.

**FAIPARI
ALAPISMERETEK**

**KÖZÉPSZINTŰ ÍRÁSBELI
ÉRETTSÉGI VIZSGA**

**JAVÍTÁSI-ÉRTÉKELÉSI
ÚTMUTATÓ**

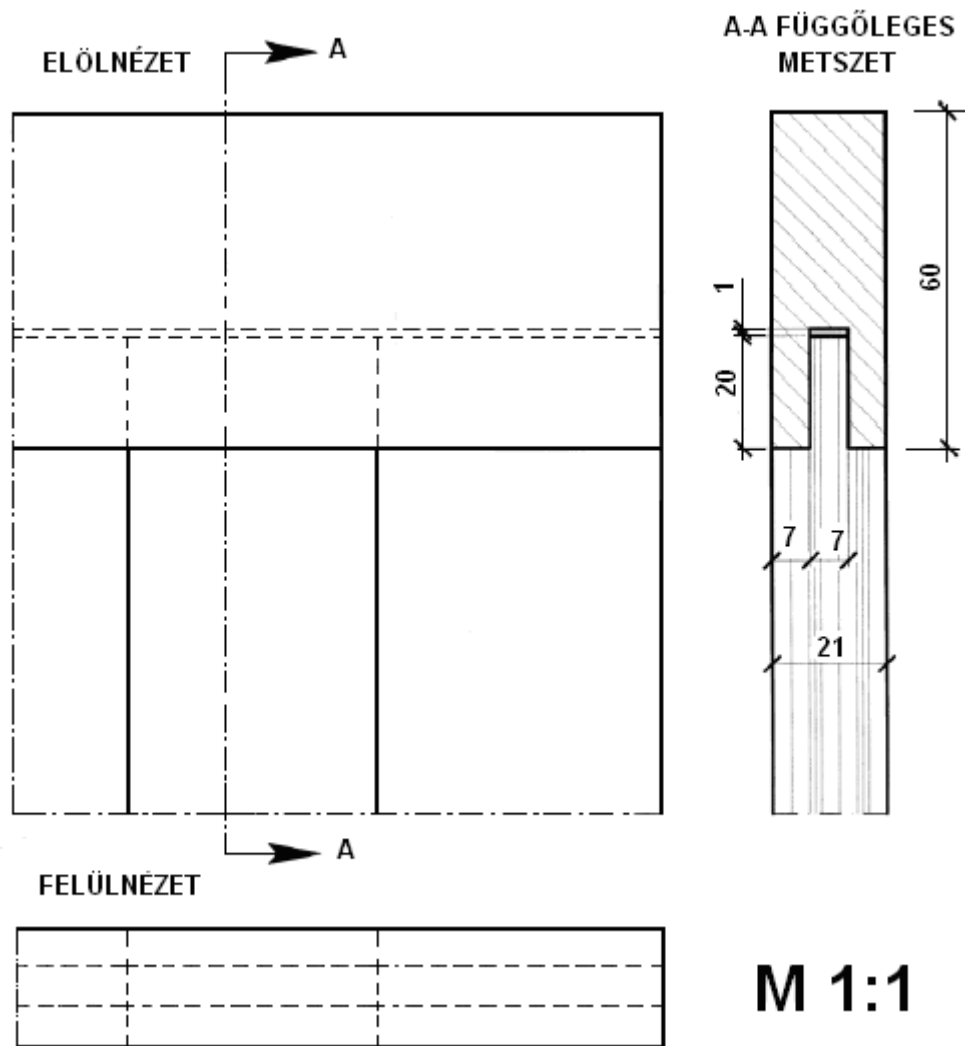
**OKTATÁSI ÉS KULTURÁLIS
MINISZTERIUM**

Fontos tudnivalók

Az írásbeli vizsgafeladatok pontszámainak összege csak egész szám lehet. Ha az írásbeli vizsga(rész) pontszáma nem egész szám, akkor a matematikai kerekítés szabályai szerint kell eljárni (az öttizedre vagy az a felett végződő pontszámokat felfelé, az öttized alatti pedig lefelé kerekítjük).

I.

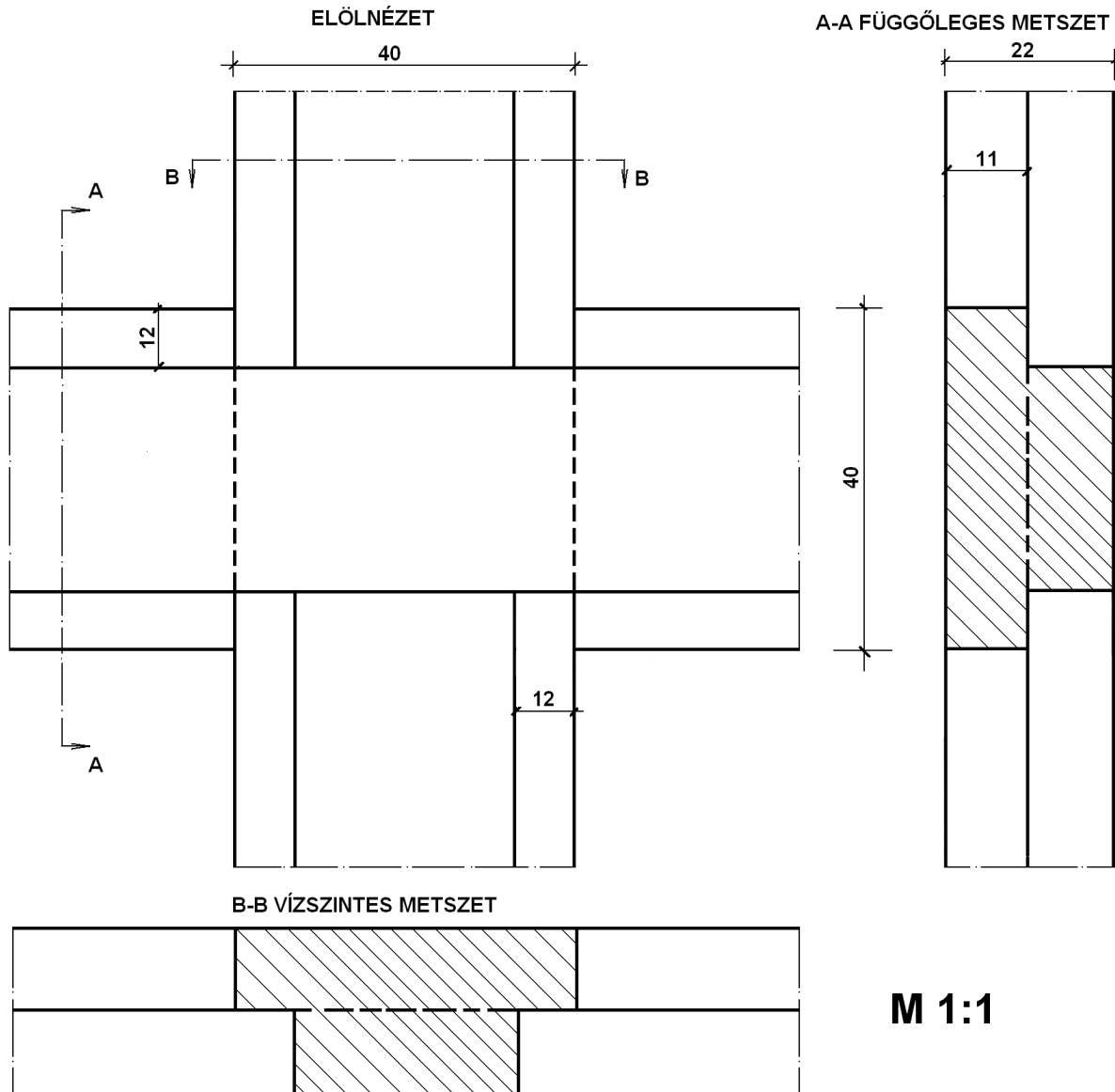
1. Feladat



Tartalom	Pont
Az előírt méretarány betartásával, a megfelelő számú vetület megrajzolása	1
Előlnézet megnevezése, helyes vonalfajta, helyes vonalvastagságok	3
Előlnézet: a metszősík nyomvonalának jelölése jó helyen	1
Felülnézet megnevezése, helyes vonalfajta, vonalvastagságok	3
Függőleges metszet megnevezése, helyes vonalfajta, helyes anyagjelölés	3
Fejelöléc kialakítása (szélessége 2-3 anyagvastagság), méretezése	2
Szelvények méretezése	2
Összesen	15

Megjegyzés: Az ábra vízszintes tükörképe is helyes! Törésvonalként vékony pontvonal is elfogadható!

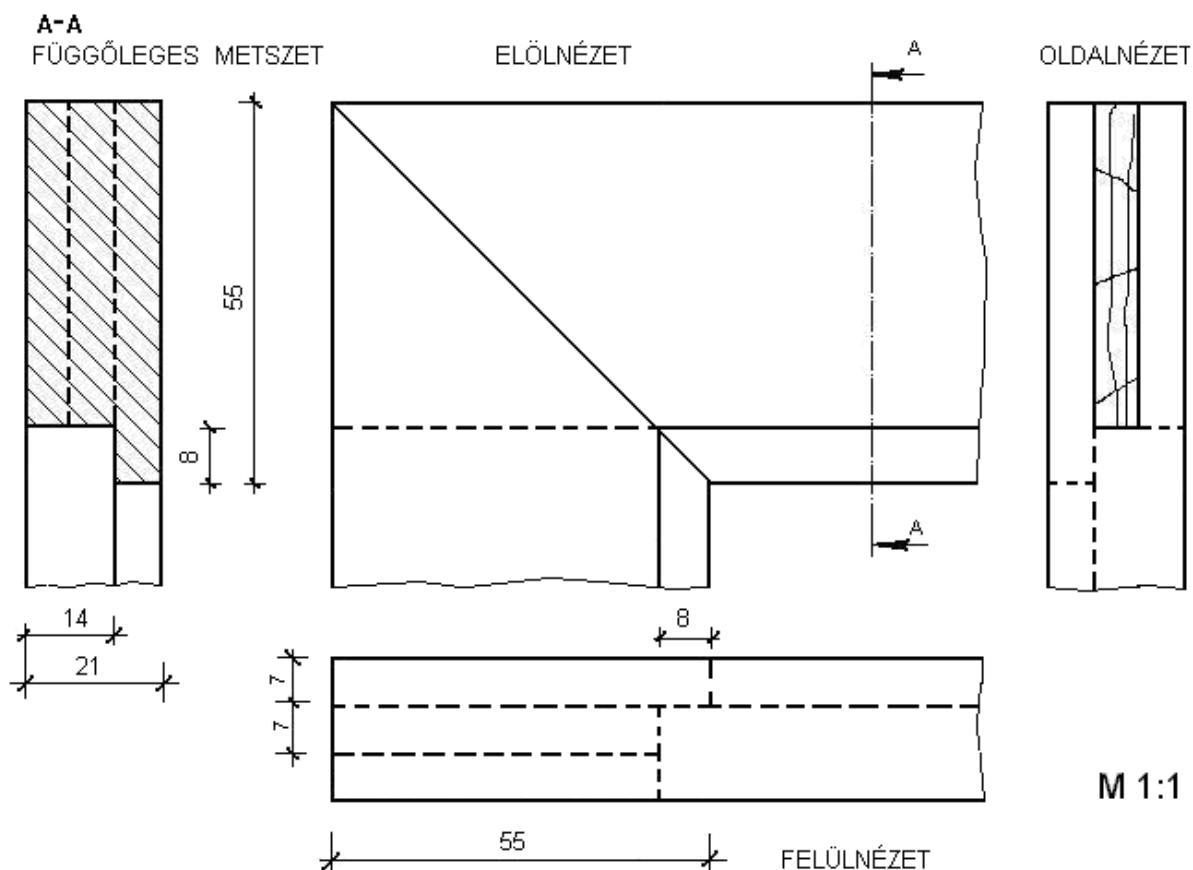
2. Feladat



Tartalom	Pont
Az előírt méretarány betartásával a megfelelő számú vetület megrajzolása	1
Előlnézet, megnevezése, a metszősíkok nyomvonalának helyes jelölése	3
Vízszintes metszet megnevezése, helyes anyagjelölés	2
Függőleges metszet megnevezése, helyes anyagjelölés	2
Helyes vonalfajták és vonalvastagságok	3
Szelvények, aljázás méretezése	2
Összesen	13

Megjegyzés: Oldalnézet és felülnézet nem értékelhető! Törésvonalként vékony pontvonal is elfogadható!

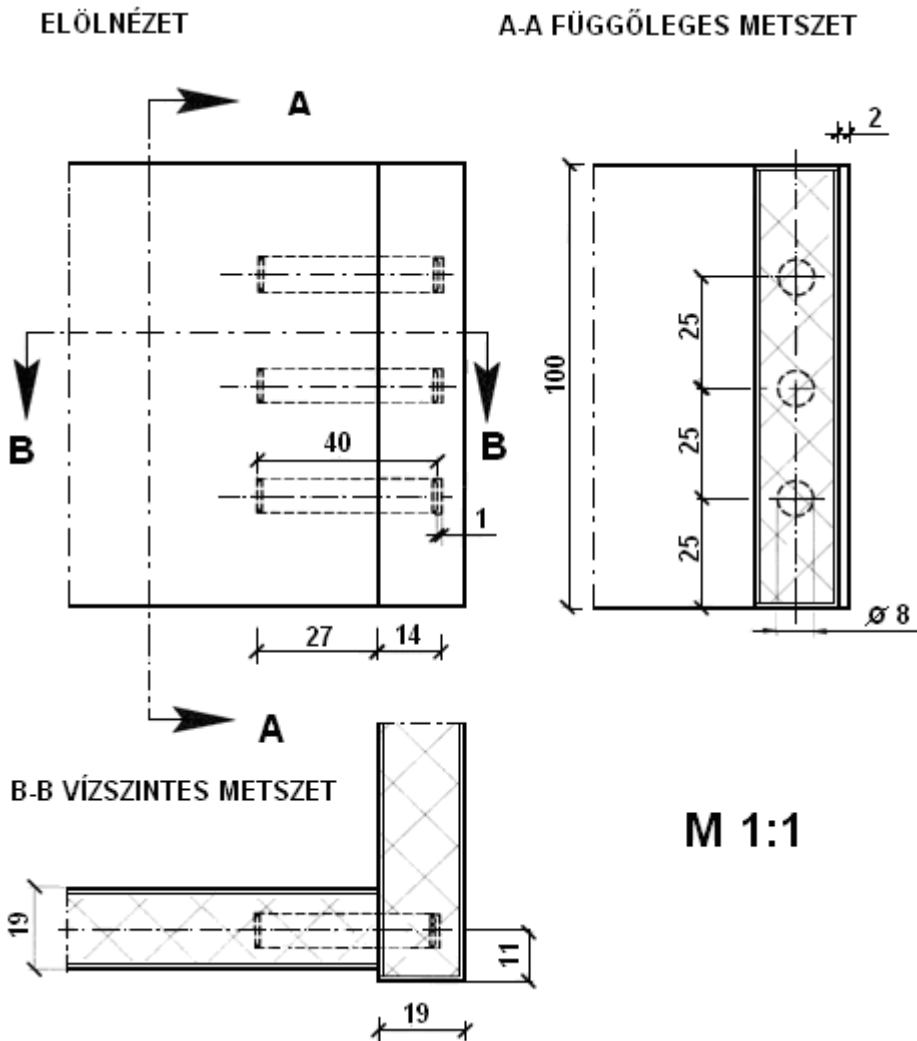
3. Feladat



Tartalom	Pont
Az előírt méretarány betartásával a megfelelő számú vetület megrajzolása	1
Előlnézet megnevezése, metszősík nyomvonalának jelölése jó helyen	2
Felülnézet megnevezése, helyes vonalfajta	2
Oldalnézet megnevezése, helyes anyagjelölés	2
Függőleges metszet megnevezése, helyes anyagjelölés	2
Helyes vonalfajta és vonalvastagságok	3
Szelvények méretezése	2
Csapkiosztás, alj méretezése	2
Összesen	16

Megjegyzés: ha bármelyik vetületet a vetületi ábrázolás szempontjából helytelenül (pl. rossz oldalra, vagy tükörképként) rajzolta meg a tanuló, akkor az adott vetület értékelhetetlen! Törésvonalként vékony pontvonal is elfogadható!

4. Feladat



Tartalom	Pont
Az előírt méretarány betartásával, a megfelelő számú vetület megrajzolása	1
Előlnézet megnevezése, metszősíkok nyomvonalának jelölése jó helyen	3
Előlnézet: helyes vonalfajták, helyes vonalvastagságok	2
Vízszintes metszet megnevezése, helyes vonalfajták, helyes anyagjelölés	3
Függőleges metszet megnevezése, helyes anyagjelölés, helyes vonalfajták	3
Köldökcsapok helyes jelölése, helyes csapkiosztás	2
Szelvények méretezése	2
Összesen	16

Megjegyzés: ha bármelyik vetületet a vetületi ábrázolás szempontjából helytelenül (pl. rossz oldalra, vagy tükörképként) rajzolta meg a tanuló, akkor az adott vetület értékelhetetlen! Törésvonalként vékony pontvonal is elfogadható!

II.

1. Feladat

10 pont

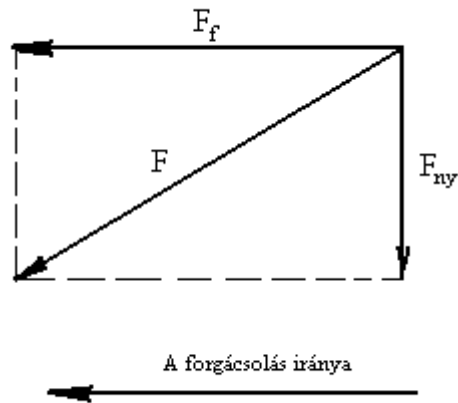
Számítsa ki, hogy mennyi a bruttó nedvességtartalma annak a faanyagnak, amelynek a nettó nedvességtartalma 23%, és az abszolút száraz tömege 4200 g!

Tartalom	Pont
$m_0 = 4200 \text{ g}$ $U_n = 23\%$ $U_b = ?$	1
$U_n = \frac{m_n - m_0}{m_0} \cdot 100\%$	1
$23 = \frac{m_n - 4200}{4200} \cdot 100\% \rightarrow 0,23 = \frac{m_n - 4200}{4200}$ $0,23 \cdot 4200 = m_n - 4200$ $966 = m_n - 4200$ $\underline{m_n = 5166 \text{ g}}$	4
$U_b = \frac{m_n - m_0}{m_n} \cdot 100\% \rightarrow U_b = \frac{5166 - 4200}{5166} \cdot 100\%$ $U_b = \frac{966}{5166} \cdot 100\%$ $\underline{U_b = 18,699\% \approx 19\%}$	4
Összesen	10

2. Feladat**10 pont**

Rajzolja le az egyenes élű szerszámokra ható forgácsoló erőt és összetevőit!

Nevezze meg, értelmezze és jelölje az erőket! Írja le a forgácsoló erő kiszámításának képletét!



$$F = \sqrt{F_f^2 + F_{ny}^2}$$

Tartalom	Pont
A megrajzolt ábra helyes	3
Képlet helyes felírása	1
F = forgácsolóerő; a forgács leválasztásához szükséges erő	2
F_f = főforgácsoló erő; a forgácsoló főmozgás irányával és értelmével egyező irányú összetevő	2
F_{ny} = nyomóerő; a forgácsolt felületre merőleges összetevő	2
Összesen	10

Megjegyzés: Az ábra tükörképe is helyes!

3. Feladat**2 pont**

A szerszám behatolását az anyagba a mellékmozgás teszi lehetővé. Technológiai szempontból kétféle lehet:

- **előtolás**
- **fogásvétel**

4. Feladat **2 pont**

Húzza alá az alábbiak közül a nem forgácsoló műveleteket!

Esztergályozás, vésés, hajlítás, csiszolás, tömörítés, fúrás, gyalulás.

5. Feladat **3 pont**

Sorolja fel az élettelen sejtalkotókat!

Sejtfal, sejtnedv, plazma zárványok.

6. Feladat **3 pont**

Egészítse ki az alábbi mondatot!

A növények felszívó szövetei a **gyökérben**, az asszimiláló szövetek a **levelekben** és a **rügyekben** találhatók.

7. Feladat **1 pont**

Nevezze meg az alábbiakban megfogalmazott faalkotókat!

Az összes fafaj szerkezetében megtalálható, az anatómiai hosszirányra merőleges, szalagszerű szerkezeti részek, a fatest belseje felé szállítják és raktározzák a tápanyagokat.

bélsugarak

8. Feladat **4 pont**

Egészítse ki az alábbi mondatokat!

Az évgyűrűk látványát a fa felületein **rajzolatnak** nevezzük, amely eltérő a különböző anatómiai metszeteken. A három fő anatómiai metszet a:

- **keresztmetszet (bütümmetszet)**
- **sugármetszet (tükrös vagy radiális)**
- **húrmetszet (érintőmetszet)**

9. Feladat**1 pont**

Húzza alá a helyes megállapítást!

- a. Az edények bő üregű, vastag sejtfalú tápanyagszállító elemekből alakulnak ki.
- b. Az edények bő üregű, vékony sejtfalú vízszállító elemekből kialakult csövek.
- c. Az edények minden fában megtalálhatók.
- d. Az edények a lombos fákban szórtan, a tűlevelűekben gyűrűszerűen helyezkednek el.

10. Feladat**1 pont**

Fejezze be az alábbi mondatot!

A színes geszt nélküli fafajokra jellemző, hogy káros külső hatások következtében (pl. gombafertőzés) a színes geszt képződéséhez hasonló védekezési folyamatok indulnak be. Így alakul ki az **álgeszt**.

11. Feladat**1 pont**

A fatest melyik részéről szól az alábbi meghatározás?

Alapszövet, így az egyetlen része a fatestnek, amely nem a kambium osztódásával jön létre. A fa fiatal korában tápanyagokat szállít, később tápanyagokat, vagy levegőt raktároz.

bél

12. Feladat**2 pont**

Egészítse ki az alábbi mondatot!

A lombos fák fatestének szilárdító szöveteit **farostok (libriform rostok)** alkotják, a tűlevelűeknél a késői **tracheidák**.